

پمپ خانگی نوید موتور

CM100 سری



www.kalasanati.com



@kalasanati.ir

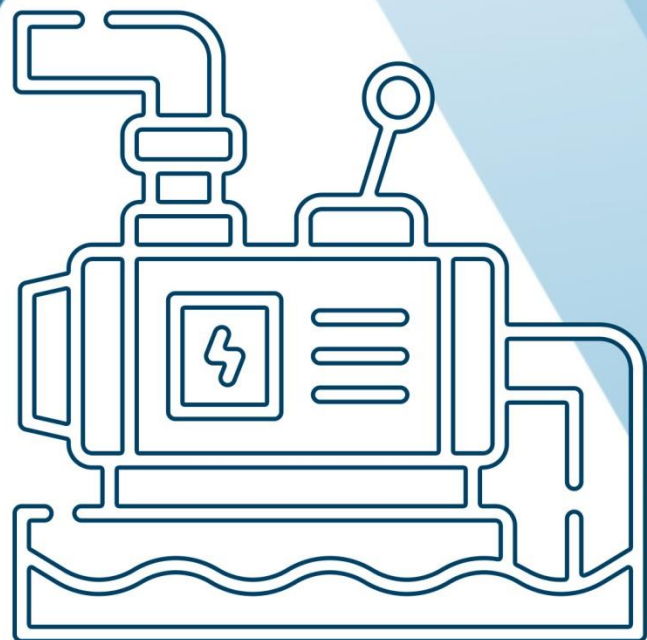


+982188544230

Catalog 2021

PUMP

www.kalasanati.com



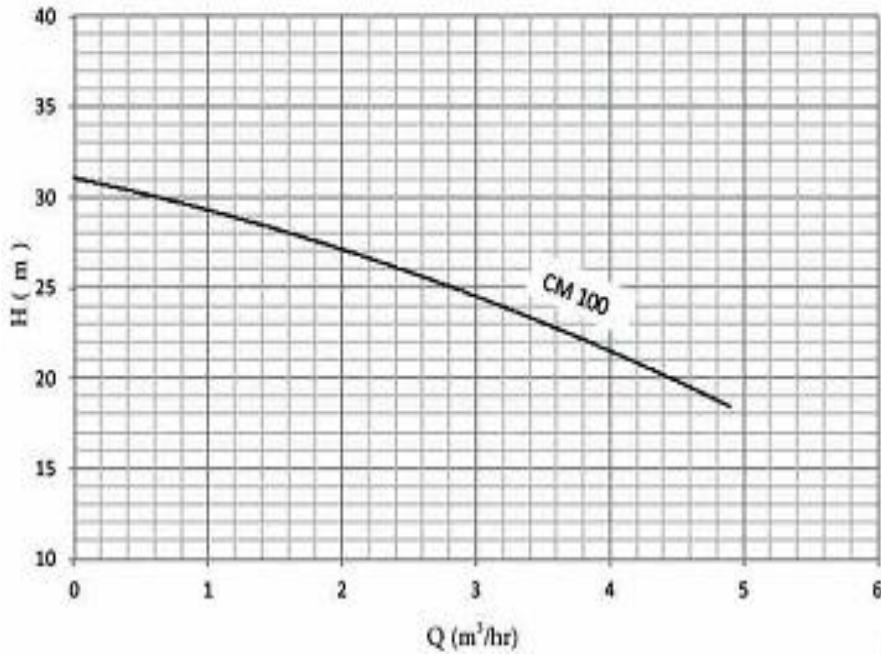
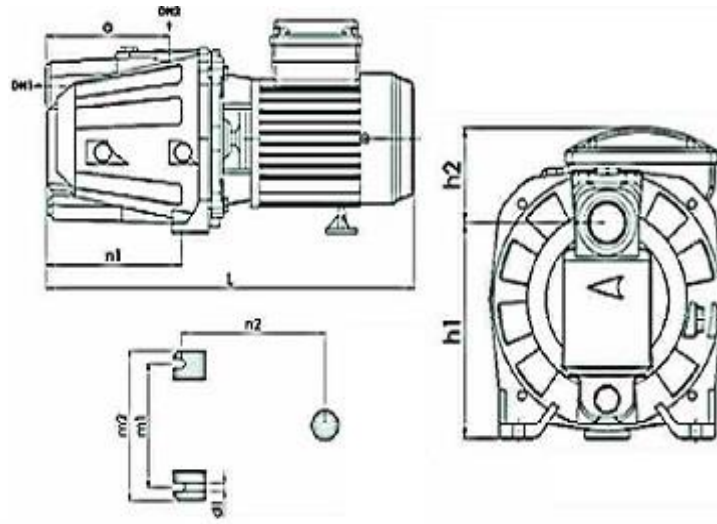


از این که کالا صنعتی را انتخاب کرده اید از شما ممنونیم. گروه کالا صنعتی را میتوان بهترین شرکت برای مشاوره و خرید کالای صنعتی دانست. این شرکت با ترکیب صنعت و تکنولوژی توانسته بهترین خدمات مشاوره ای در زمینه خرید کالای صنعتی و به طور تخصصی پمپ آلات خانگی و صنعتی موجود در بازار را ارائه دهد. انواع پمپ آب خانگی، کفکش، لجن کش، موتور پمپ، شناور، پمپ وکیوم، بیستونی، دیافراگمی، پمپ دنده ای و بسیاری کالاهای مرتبط با این دسته بندی ها، در سایت کالا صنعتی قابل خرید بوده و سعی بر آن است که قیمت های درج شده کاملاً به روز باشد تا اینکه تصمیم گیری برای مشتریان و کارشناسان فنی شرکت ها آسان شود.

در راستای ارزشمندی مشاوره برای انتخاب پمپ، آماده کردن دیتاشیت و کاتالوگ های با کیفیت در دستور کار این شرکت قرار گرفته است. در ذیل دیتاشیت پمپ نوید موتور آمده و این مشخصات مربوط به آخرین ویرایش شرکت سازنده می باشد.

- نکته: همواره سعی بر آن بوده که مشخصات و اطلاعات مربوط به کاتالوگ ها به صورت دقیق بازنویسی و نگارش شود. اما به صورت سهوی ممکن است اشکالات نگارشی در کاتالوگ وجود داشته باشد.





جدول مشخصات ابعادی

Pump Type	Weight (kg)	DN1 (INCH)	DN2 (INCH)	h1 (mm)	h2 (mm)	L (mm)	a (mm)	b (mm)	n1 (mm)	n2 (mm)	n3 (mm)	n4 (mm)	m1 (mm)	m2 (mm)	m3 (mm)	m4 (mm)	d1 (mm)
NM-CAM100	16.6	1"	1"	151	66	423	140	-	155	184	-	-	140	170	-	-	9

جدول مشخصات الکتریکی

Pump Type	IP	Current (A) 1Phase	Current (A) 3Phase	Voltage (V)	Power (HP)	Speed (rpm)
NM-CAM100	54	4.7	2	220	1	2800